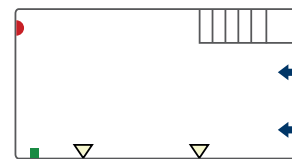
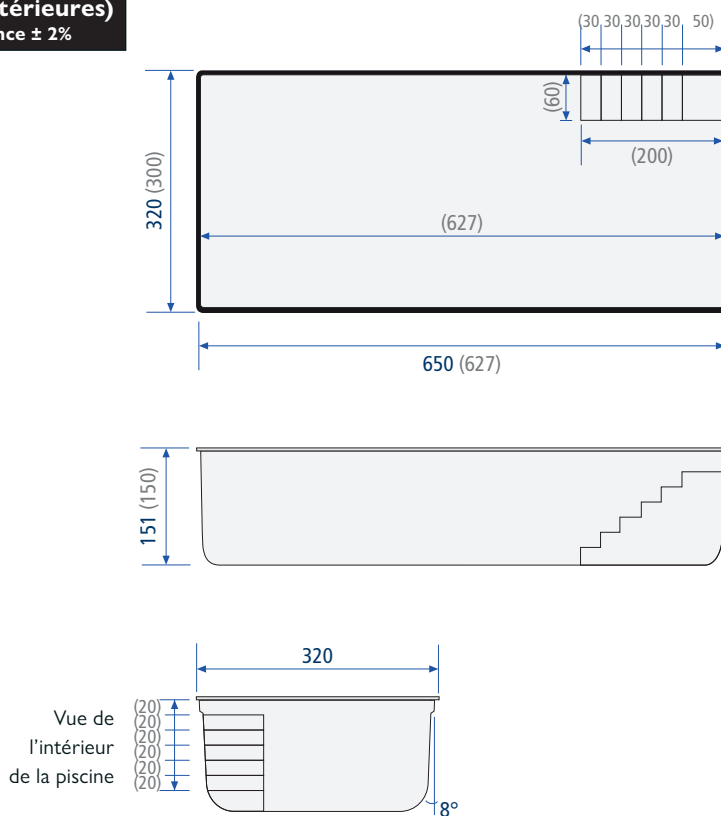


Dimensions commerciales	6,50 x 3,20 x 1,50m
Niveau d'eau	1,45 m
Poids	850 kg
Volume d'eau	22,5 m³

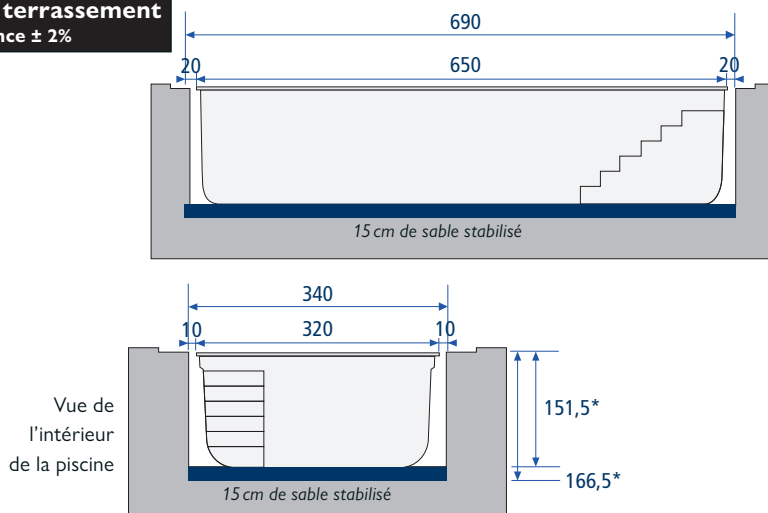


◁ Spots (standards – peuvent être placés sur le coté opposé)
● Bonde de fond ← Injecteur ■ Prise balai

**Mesures extérieures
(Mesures intérieures)**
en cm – tolérance ± 2%



Mesures de terrassement
en cm – tolérance ± 2%



Matériel nécessaire pour le déchargement et le placement de la piscine

Grue **13 tonnes**

* Profondeur à excaver, sans tenir compte de l'épaisseur de la margelle.

Attention : les mesures de terrassement ne tiennent pas compte des décaissements nécessaires aux margelles.